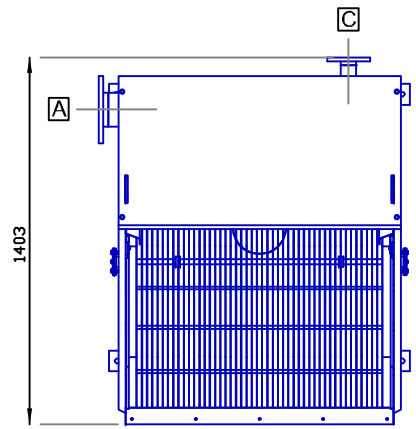



TAMIZ ESTÁTICO		Dimensiones (mm.)
- Anchura .....		W= s/oferta técnica
- Luz de paso .....		A= s/oferta técnica
BRIDAS		
- Alimentación .....	[A]	= s/oferta técnica
- Salida .....	[B]	= s/oferta técnica
- Vaciado .....	[C]	= s/oferta técnica



NOTA: Las bocas de entrada [A] y de salida [B] se orientarán según necesidad.

PRIMERA EDICIÓN	J.A.G	I.H.R	L.H.R	03.01.11
REV.	DESCRIPCIÓN	REVISIÓN	VERIF.	APROB.
 <b>QUILTON, Sociedad Anónima</b>		CLIENTE: INSTALACIÓN:		DIBUJADO: N.F. FECHA: 03.01.11
EQUIPO: TAMIZ ESTÁTICO QUILTON		TOLERANCIAS:		FORMATO: A3
DESCRIPCIÓN PLANO: MOD. QE		0 < t ≤ 100 ± 1      1500 < t ≤ 3000 ± 6 100 < t ≤ 250 ± 2      t > 3000 ± 12 250 < t ≤ 1500 ± 3      ANGULOS ± 1°		ESCALA:
		Nº DE PLANO:		HÓ.JA: 1 de 1
ESTÉ PLANO ES PROPIEDAD EXCLUSIVA DE QUILTON S.A. ESTA PROHIBIDA CUALQUIER COPIA, MODIFICACIÓN O DISTRIBUCIÓN DEL MISMO SIN EL CONSENTIMIENTO DE QUILTON S.A.				