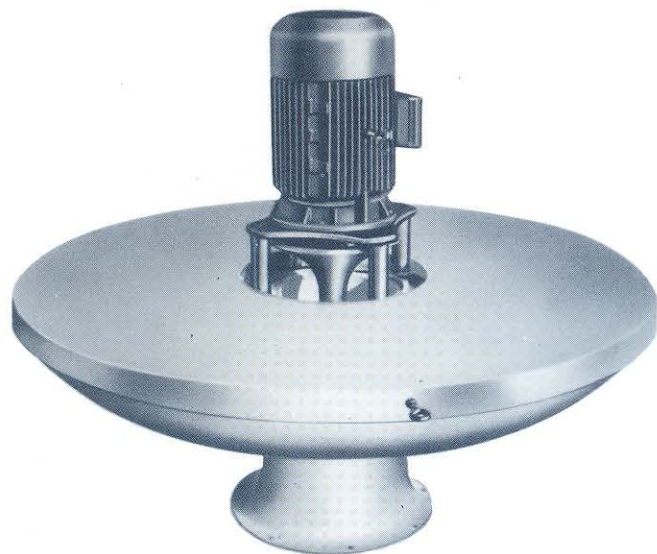


# AQUA CLEAN®

## AERATORI GALLEGGIANTI VELOCI "AQUACLEAN" HIGH SPEEDS AERATORS "AQUACLEAN"



## AERATORI DI SUPERFICIE "AQUACLEAN" TIPO EU-MS SURFACE AERATORS "AQUACLEAN" TYPE EU-MS



### AERATORI GALLEGGIANTI VELOCI "AQUACLEAN" - HIGH SPEEDS AERATORS "AQUACLEAN"

#### Generalità

I vantaggi principali dell'uso di aeratori veloci galleggianti negli impianti di aerazione consiste principalmente nella semplicità della macchina, nella sua versatilità d'uso e nell'assenza di manutenzione. A queste esigenze (in particolare la affidabilità e assenza di manutenzione), risponde pienamente la nostra serie di aeratori veloci "Aquaclean".

#### Generals

The main advantages of the use of high speed floating aerators on aeration plants consists mainly on their simplicity, versatility and absence of maintenance. To all of these requirements our range of high speed aerators "Aquaclean" provides the right answer specially for what reliability and maintenance absence is concerned.

#### Motore

Tutti gli organi elettrici del motore sono ampiamente sovradimensionati (fattore di servizio standard 1,1) e protetti adeguatamente (protezione IP 55 minima).

Dal punto di vista meccanico la prolunga d'albero in acciaio inox di cui vengono montati l'elica e il diffusore elimina l'uso di supporti sommersi.

La protezione contro l'ingresso di parti estranee e/o condensa è particolarmente curata con l'utilizzo di tenute meccaniche combinate a una tenuta a labirinto.

I cuscinetti sono doppi in modo da assicurare sicurezza meccanica.

La particolare costruzione dello scudo inferiore del motore permette di abbassare il centro di gravità dell'aeratore a vantaggio di una maggiore stabilità.

#### Motor

All the motor parts are largely oversized (standard service factor 1,1) and adequately protected (IP 55 as a minimum).

From the mechanical point of view the shaft extension in stainless steel on which propeller and deflector are mounted eliminates the use of submerged bearings.

The protection against the inlet of foreign matters and condensate is particularly prevented using mechanical seal and labyrinth type seal.

Bearings are double prop side to give maximum mechanical guarantee.

The particular construction of the lower part of the motor lowers the gravity centre of the aerator to maximize the stability of the same.

#### Elica e deflettore

Il deflettore con un profilo studiato per ottimizzare la forma e la direzione del getto è realizzato in materiale deformabile consentendo così di ridurre il carico sui cuscinetti.

L'elica realizzata secondo le esigenze del cliente (lega leggera o acciaio inox) è di tipo marino di forma particolarmente studiata per massimizzare la portata.

#### Propeller and deflector

The deflector with a form given to optimize shape and direction of spray is made in high density deformable material enabling a reduction of load on the motor bearings.

The propeller (in light alloy or stainless steel) is of marine type particularly shaped to optimize flow.

## Galleggiante e cono

Il galleggiante incorrodibile in vetroresina riempito in schiuma di poliuretano garantisce uno stabile e inaffondabile supporto al gruppo di comando.

Il cono sempre in vetroresina assicura un flusso libero all'elica ed è provvisto di un adeguato dispositivo contro la formazione di vortici.

## Float and cone

The float not subject to corrosion in fiberglass guarantees a stable and unsinkable support to drive groups.

The cone always in fiberglass ensures a free inlet to prop and embodies a suitable antivortex device.

## Collegamenti

Tutta la bulloneria di collegamento è in acciaio inossidabile.

## Connection

All connection bolts are in stainless steel.

## Opzione

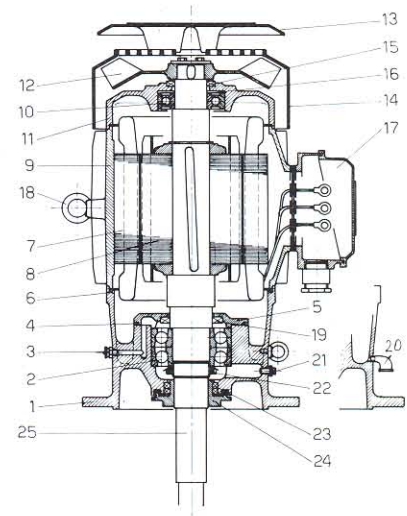
*Dispositivo di compensazione:* per vasche a livello variabile.

*Dispositivo antierosione:* per funzionamento in vasche aventi basso livello.

## Options

*Compensation device:* to enable perfect working in tanks having varving level.

*Antierosion device:* for working in tanks having shallow level.



## AERATORI GALLEGGIANTI VELOCI "AQUACLEAN" HIGH SPEED AERATORS "AQUACLEAN"

POTENZA	2	4	5,5	7,5	11	15	18	22	30	37	44	55	KW
POWER	3	5,5	7,5	10	15	20	25	30	40	50	60	75	HP
GIRI MOTORE MOTOR RPM	960 Possono essere modificati a richiesta 960 Can be changed to suit local conditions												G/1' RPM
TRAS. O <sub>2</sub> TEORICO O <sub>2</sub> MAX TRANSFER	4,9	8	10,9	14,5	22	25	32	38	45	57	68	85	$\frac{KGO_2}{HR}$
DIMENSIONI VASCA LATO TANK DIMENSION SIDE	5 - 12		7,5 - 20		10 - 30			15 - 45				M	
ALTEZZA MINIMA (1) MIN. HEIGHT	0,7		1	1,2		1,4			1,5			M	
ALTEZZA MASSIMA MAX. HEIGHT	2,5	3	3,5	3,8		4,0			5,0	5,5		M	
PORTATA POMPATA PUMPED FLOW	12	14	20	22	24	32	36	40	56	72	80	92	MC/MIN
DIAM. CAVI IN ACCIAIO STEEL MOORING CABLE DIA.	4			6				8				mm	
ZONA INFL. O <sub>2</sub> O <sub>2</sub> INFLUENCE ZONE	40		50		60		75		80		90		M
DIAMETRO GETTO SPRAY DIA.	4	4,8	5,0	5,5	6	6,5	7	7,5	8	8,5	9	9,5	M

1) - Con uso di dispositivo antierosione.  
With anti erosion device.

 **SOCIEDADE COMERCIAL  
LUSO-ITALIANA, LDA.**

Av. Fontes Pereira de Melo, 15, 2.º  
1050-115 LISBOA  
PORTUGAL

Telef.: +351 210 413 290  
Fax: +351 210 413 290  
E-mail: lusoitaliana@scil.pt